

ジゴキシNKY錠0.25

包装仕様変更のご案内

トーアエイヨー株式会社

アステラス製薬株式会社

2012年12月

謹啓

時下、益々ご清祥のこととお慶び申し上げます。

平素は弊社製品につきまして格別のご高配を賜り、厚く御礼申し上げます。

さて このたび、**ジゴキシNKY錠0.25**につきまして下記の通り包装仕様の変更を実施いたしますのでご案内申し上げます。

何とぞ、ご了承賜りますとともに、今後ともなお一層のご愛顧を賜りますよう、よろしくお願い申し上げます。

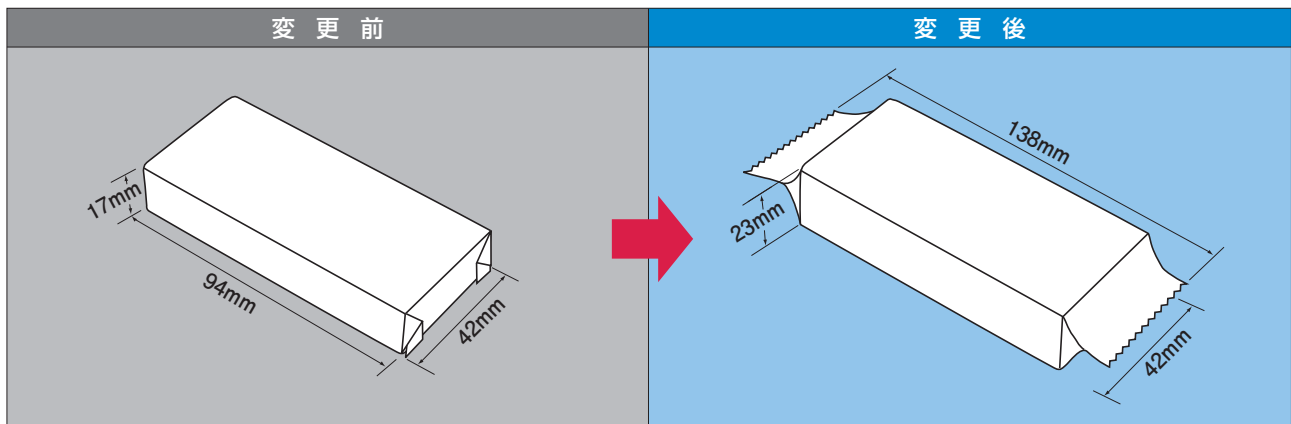
謹白

記

■変更内容

ジゴキシNKY錠0.25

- アルミピロー包装の形状とサイズを変更しました。



※PTPシート、個装ケースサイズは変更ありません。

■変更品製造番号、出荷予定時期

| 品名 | 包装 | 統一商品コード | 変更品製造番号 | 出荷予定時期 |
|--------------|-------------|-------------|---------|---------|
| ジゴキシNKY錠0.25 | 100錠 (PTP) | 233-02894-9 | 2T271 | 2013年2月 |
| | 1000錠 (PTP) | 233-02895-6 | 2T271 | 2013年2月 |

- 統一商品コード・販売包装単位コード・調剤包装単位コード・JANコードは変更ありません。

※流通在庫状況により出荷予定時期に若干の差異を生じることがございますが、ご容赦賜りますようお願い申し上げます。

■識別方法

変更品の個装ケース及び段ボールケースに当分の間、**仕様変更品** の表示をさせていただきます。

以上